

ICS 25.160.20

CCS J 33



CWA

团 体 标 准

T/CWAN 0022—XXXX

静止轴肩搅拌摩擦焊焊具规范

Specification for stationary shoulder friction stir welding tool

(征求意见稿)

(本稿完成时间：2021-01-24)

XXXX-XX-XX 发布

XXXX-XX-XX 实施

中国焊接协会发布

目 次

前言.....	II
1 范围.....	1
2 规范性引用文件.....	1
3 术语和定义.....	1
4 焊具设计原则.....	3
4.1 搅拌针设计原则.....	3
4.2 静止轴肩设计原则.....	4
4.3 静止轴套设计原则.....	5
4.4 锁紧件设计原则.....	5
5 焊具制造原则.....	5
5.1 原材料加工.....	5
5.2 热处理.....	5
5.3 焊具精磨.....	5
5.4 焊具表面处理.....	5
5.5 焊具检验原则.....	5
6 焊具存储、包装及运输.....	6
6.1 包装规范.....	6
6.2 运输规范.....	6
6.3 焊具的存储.....	6
7 焊具使用方法.....	6
8 焊前准备及接头要求.....	7
8.1 表面清理.....	7
8.2 装配.....	7
9 焊后检验及接头测试内容.....	7
9.1 表面质量.....	7
9.2 焊缝内部质量.....	7
10 安全要求.....	8

前 言

本文件按照GB/T 1.1—2020给出的规则起草。

本文件由中国焊接协会提出并归口。

本文件起草单位：。

本文件主要起草人：。

静止轴肩搅拌摩擦焊焊具规范

1 范围

本文件规定了静止轴肩搅拌摩擦焊焊具定义、作用、设计、制造及焊接技术条件的范围。包括静止轴肩搅拌摩擦焊用的焊具设计及制造、焊接的一般要求、焊前准备、焊后焊缝检验和试验以及安全要求等。

本文件适用于各种材料的静止轴肩搅拌摩擦焊焊接用焊具。

2 规范性引用文件

GB/T 1804—2000 一般公差 未注公差的线性和角度尺寸的公差

GB/T 3246.2—2012 变形铝及铝合金制品组织检验方法 第2部分：低倍组织检验方法

GB/T 3323.1—2019 焊缝无损检测 射线检测 第1部分：X和伽玛射线的胶片技

GB/T 3375 焊接术语

GB/T 11345—2013 焊缝无损检测超声波检测技术、检测等级和评定

GB/T 18851.1—2012 无损检测 渗透检测 第1部分：总则

GB/T 26953—2011 焊缝无损检测 焊缝渗透检测 验收等级

GB/T 26955—2011 金属材料焊缝破坏性试验 焊缝宏观和微观检验

GB/T 34630 搅拌摩擦焊 铝及铝合金

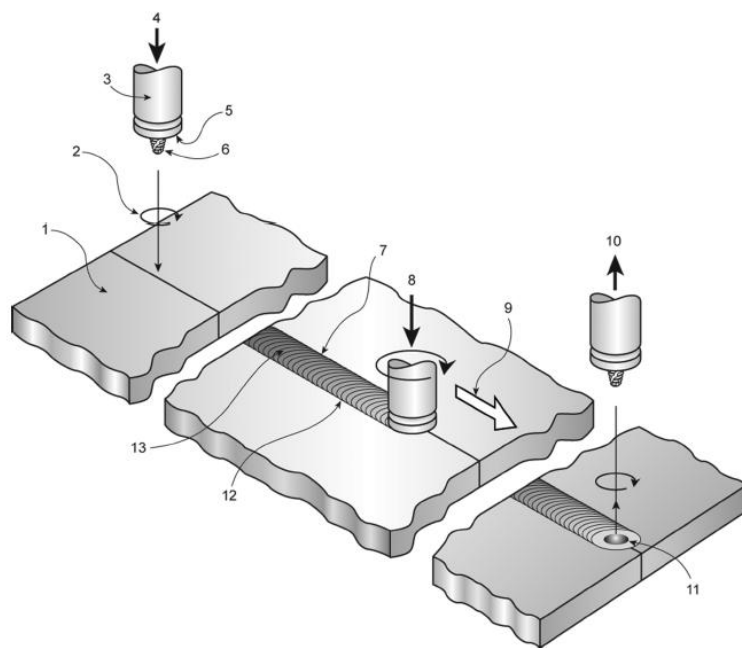
T/CWAN 0012—2019 焊接术语-压焊

3 术语和定义

3.1

搅拌摩擦焊 friction stir welding

利用高速旋转的搅拌头插入被焊材料后沿焊接方向运动，搅拌头与焊接材料产生摩擦热，使材料达到热塑性状态，实现工件间固相连接的焊接方法，搅拌摩擦焊原理示意图1。



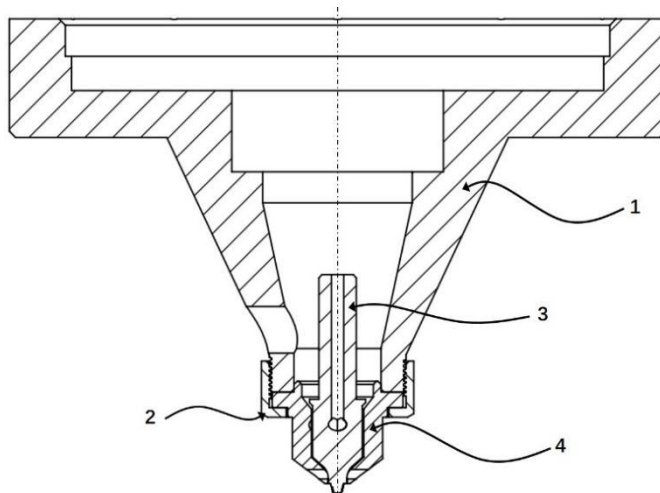
说明：1-母材；2-搅拌头；3-轴肩；4-搅拌针；5-焊缝表面；6-后退侧；7-前进侧；8-匙孔。
a-搅拌头旋转方向（顺时针/逆时针方向）；b-搅拌头下压；c-轴向压力；d-焊接方向；e-搅拌头上提。

图1 搅拌摩擦焊原理示意图

3.2

静止轴肩搅拌摩擦焊 stationary shoulder friction stir welding

静止轴肩搅拌摩擦焊通过内部旋转的搅拌针扎入待焊材料与焊接材料产生摩擦热，使材料达到热塑性状态，外部不旋转的轴肩与试板表面紧密接触并对材料施加压力或者保证材料不被挤出，内部旋转的搅拌针与外部不旋转的轴肩一起沿焊接方向运动，实现工件间固相连接的焊接方法，静止轴肩搅拌摩擦焊用焊具如图2所示。



说明：1-静止轴套；2-锁紧件；3-搅拌针；4-静止轴肩。

图2 静止轴肩搅拌摩擦焊组件示意图

3.3

静止轴套 Sleeve

静止轴套用于连接静止轴肩与焊接设备。焊接过程中设备的主轴带动搅拌针发生旋转，静止轴肩在焊接过程中不发生旋转即需要将静止轴肩与设备上不发生旋转的位置进行固定连接，通过静止轴套一端与设备不旋转的位置进行连接，另一端与静止轴肩进行连接，从而实现外部不旋转的静止轴肩与内部旋转的搅拌针组成的焊具。

3.4

锁紧件 locknut

用于将静止轴肩与静止轴套进行连接，也可使用螺孔或者螺母进行连接。

3.5

搅拌针 pin

焊接过程中内部旋转的部件。用来产生摩擦热和焊件材料塑性流动的旋转工具。

3.6

静止轴肩 stationary shoulder

焊接过程中外部不旋转的部件，通过与材料表面的接触及滑动形成表面焊缝形式。

3.7

焊接倾角

tilt angle

搅拌针轴线与焊件垂直方向的夹角。夹角与焊接方向相反，一般呈 $0^{\circ} \sim 5^{\circ}$ 。

4 焊具设计原则

4.1 搅拌针设计原则

4.1.1 搅拌针材料的选用原则

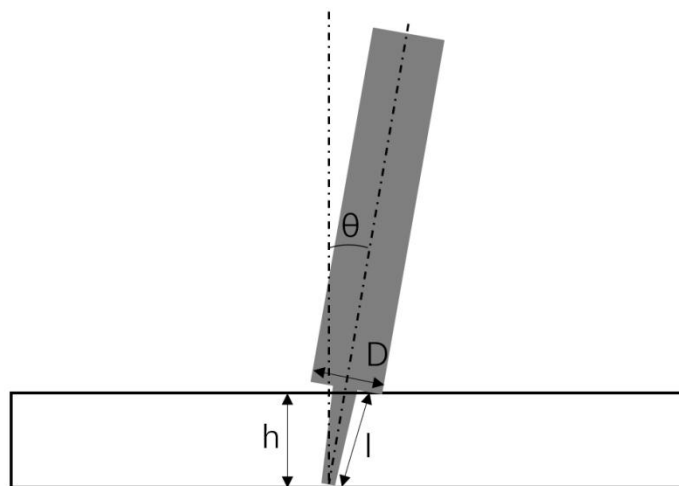
根据待焊接材料的物理特性选择，如材料的熔点、硬度等。

如焊接铝合金时，铝合金的熔点一般在 660°C 左右，搅拌针的材料应该选择工作温度在 600°C 左右时仍然能够保证良好硬度、韧性和耐磨性的材料，如高速工具钢或高温综合性能尤其是抗磨性能更好的耐热合金钢等。

4.1.2 搅拌针针部的设计原则

4.1.2.1 搅拌针针长设计原则

根据待焊接工件的所需焊接深度设计对应长度的焊针，如图 3 所示，一般针长 l = 焊接深度 h - (0.2~0.3) mm。



注：h：焊接深度（mm）；l：针长（mm）， θ ：焊接倾角（ $^{\circ}$ ），D：轴肩直径（mm）

图 3 针长计算方式示意图

推荐使用以下公式进行针长计算：

$$l = 1/2D \tan \theta + h / \cos \theta$$

4.1.2.2 搅拌针螺纹设计原则

根据针长选择合适的螺纹形状、螺纹深度及螺纹切面。

螺纹形状一般有圆形、梯形、三角形等。

螺纹的深度一般根据针长和针直径进行选择，螺纹深度宜为针长的 10%。

4.1.3 搅拌针小轴肩直径的设计原则

搅拌针小轴肩直径主要根据焊接深度进行选择，小轴肩直径的作用主要是辅助产热。小轴肩直径宜为搅拌针根部直径的 1 到 1.5 倍。

4.1.4 搅拌针外轮廓的设计原则

搅拌针的外轮廓以可以保证搅拌针在一定焊接参数范围内焊具稳定焊接无抖动为原则。

4.2 静止轴肩设计原则

4.2.1 静止轴肩材料的选用原则

静止轴肩材料选用和搅拌针材料一致，根据待焊接材料的物理特性选择，如材料的熔点、硬度等。

如焊接铝合金时，铝合金的熔点一般在 660 $^{\circ}$ C 左右，搅拌针的材料应该选择工作温度在 600 $^{\circ}$ C 左右时仍然能够保证良好硬度、韧性和耐磨性的材料，如高速工具钢或高温综合性能

尤其是抗磨性能更好的耐热合金钢等。

4.2.2 静止轴肩端部直径的设计原则

静止轴肩端部与搅拌针端部均与待焊工件接触，静止轴肩端部直径的内径与搅拌针的小轴肩直径匹配。

4.2.3 静止轴肩内轮廓设计原则

静止轴肩内轮廓与搅拌针外轮廓匹配，匹配间隙在 0.5mm~2mm 之间。

4.2.4 静止轴肩外轮廓设计原则

静止轴肩外轮廓的设计以保证轴肩不与工件或工装发生干涉且静止轴肩可以稳定焊接为原则。

4.3 静止轴套设计原则

静止轴套作为连接静止轴肩与设备的连接件，其设计原则应尽量保证主轴与静止轴肩的同轴度，保证静止轴套的刚度。静止轴套的材料可以选择结构钢或模具钢。

4.4 锁紧件设计原则

锁紧件的作用为将静止轴肩与静止轴套进行连接，锁紧件与静止轴套的固定方式可以为螺纹连接、螺栓连接或者其他方式。锁紧件的材料可以选择结构钢或模具钢。

5 焊具制造原则

5.1 原材料加工

加工后的保证焊具的每个位置的公差均不超过 0.05 mm，焊具的表面无油污无毛刺，保证同心度不超过 0.02 mm。

5.2 热处理

热处理工艺为材料在固态下，通过加热、保温和冷却的手段，以获得预期组织和性能的一种金属热加工工艺。

在焊具制作中起到提高金属材料的强度、硬度及一定的韧性。由原材料加工后的焊具需要进行热处理才能进行使用，根据选用的焊具的牌号确定热处理工艺及热处理后的硬度。

5.3 焊具精磨

搅拌针热处理后的焊具表面存在一层氧化皮，需要进行精磨去除氧化皮，因此在进行焊具原材料加工时需要预留出精磨的量。精磨的尺寸根据最终焊具的尺寸决定。

5.4 焊具表面处理

一般静止轴套和锁紧件在经过热处理后不需要精磨，而是需要进行表面处理，保证其表面一定的耐腐蚀性。

5.5 焊具检验原则

依据图纸进行焊具检测，外部轮廓采用精度高于图纸公差测量工具进行检测。

根据焊具的内轮廓制作相应的检具，对焊具的内轮廓进行检验。

检测未注公差的尺寸按照 GB/T 1804—2016 未注公差的公差标准进行检测，其中功能区精度为 m 级，非功能区尺寸精度为 e 级。

6 焊具包装、运输及存储

焊具为高精密的焊接耗材，其包装及运输需要注意其规范化。

6.1 包装规范

焊具的包装应注意其在运输颠簸状态和腐蚀性环境下的仍可保持原始的外观及焊接能力，需要确保以下几点：

6.1.1 焊具应放置于稳定性良好的包装盒内，保证其不会因颠簸发生位移；

6.1.2 包装材料应选取合适硬度、塑性的材料，保证其不会在意外情况下逸出包装盒，造成包装失效，另外包装材料应该为绿色环保的材料；

6.1.3 焊具功能区域（搅拌针、轴肩）、装夹区域为重要保护区域，需使用特殊方式进行保护；

6.1.4 在湿度较大或腐蚀环境下，应增添防腐手段（增加干燥剂或涂防锈油等）。

6.2 运输规范

6.2.1 为保证搅拌头在运输途中不会因运输颠簸磕碰、海水腐蚀等因素引起的焊接失效，在运输途中尽量选取颠簸少、耗时短、低腐蚀性环境的运输方法。

6.2.2 在运输过程中需要标注向上、怕湿、小心轻放等标志。

6.3 焊具的存储

焊具存储的位置应保持干燥，并且采取一定的防尘措施。

7 焊具使用方法

将静止轴套固定于设备（龙门设备、机器人设备或者 CNC 设备）的主轴上，搅拌针通过顶丝或者气液压的方式与刀柄连接，将匹配的静止轴肩与搅拌针同心防止并通过锁紧件与静止轴套进行连接。

通过设置一定的焊接轨迹和焊接参数，开始运行设备。焊接过程中搅拌针发生旋转，外部静止轴肩不旋转保持与焊缝表面接触，通过程序的运行形成焊缝。

静止轴肩位置设计有部分出料槽和出料孔，出料槽和出料孔可以帮助挤入到轴肩内的材料排出，防止堵塞轴肩。当出料槽和出料孔的材料排出过多时可以通过人工剪切或者机械的方式除去出料，保证焊接的顺利进行。

8 焊前准备及接头要求

8.1 表面清理

焊接前需对焊件的待焊接区域进行清理，去除接头面及待焊区周围的表面氧化膜、油污等其他物质。焊件清理的方法可以通过化学方法如酒精或丙酮擦拭，也可以通过机械的方法如打磨或抛光的形式。

8.2 装配

8.2.1 装配间隙

对接接头允许的最大间隙应不超过下表的规定。

焊接深度 t	允许的最大间隙
$\leq 3\text{mm}$	$\leq 10\%t$ 或 0.25, 取较小值
$3 < t \leq 5\text{mm}$	$\leq 10\%t$ 或 0.5, 取较小值
$5 < t \leq 8\text{mm}$	$\leq 10\%t$ 或 0.8, 取较小值
$8 < t \leq 12\text{mm}$	$\leq 10\%t$ 或 1.0, 取较小值
$12 < t \leq 20\text{mm}$	$\leq 10\%t$ 或 2, 取较小值

8.2.2 高度差

对接接头允许的最大高度差应不超过下表的规定。

焊接深度 t	允许的最大高度差
$\leq 3\text{mm}$	$\leq 5\%t$ 或 0.1, 取较小值
$3 < t \leq 5\text{mm}$	$\leq 5\%t$ 或 0.2, 取较小值
$5 < t \leq 8\text{mm}$	$\leq 5\%t$ 或 0.35, 取较小值
$8 < t \leq 12\text{mm}$	$\leq 5\%t$ 或 0.5, 取较小值
$12 < t \leq 20\text{mm}$	$\leq 5\%t$ 或 0.8, 取较小值

9 焊后检验及接头测试内容

9.1 表面质量

焊缝表面质量采用目测进行全检。焊缝表面不允许出现表面沟槽及起皮现象，焊缝背部不允许出现未焊透。目视检测按 GB/T 32259 进行检测。

9.2 焊缝内部质量

焊缝内部质量可以采用无损检测或者金相的方法进行检测评定；

9.2.1 渗透检测按 GB/T 26953 进行检测；

9.2.2 X 射线检测按 GB/T 3323.1 和 GB/T 3323.2 进行检测；

9.2.3 超声检测按 GB/T 11345 进行检测；

9.2.4 焊缝的宏观和微观检验按 GB/T26955 进行检测。

10 安全要求

10.1 焊接操作过程中操作人员应在安全区域内，戴好安全帽并戴防护眼镜和隔音耳塞；

10.2 操作人员在焊接过程中戴防尘口罩和手套；

10.3 焊接过程中禁止接触搅拌头和焊缝；

10.4 焊接结束后装卸搅拌头和零件时防止烫伤。